

Panasonic

Vidéo de surveillance

CCD 1/2"

Caméra Couleur de Surveillance
avec mode basse lumière N/B

Séries WV-CL920A

Objectif : en option



EQUIPE D'UN OBJECTIF A F1.4 , CETTE CAMERA ULTRA-SENSIBLE POUR UNE SURVEILLANCE 24/24H DELIVRE DES IMAGES AVEC SEULEMENT 0.01 LUX* DE LUMINOSITE

* en mode N/B

La nouvelle Série WV-CL920A associe un capteur CCD sensible à l'infrarouge avec un nouveau circuit DSP. Commutant automatiquement du mode couleur durant le jour au mode N/B la nuit, ces caméras sont idéales pour une surveillance 24/24h. Equipées d'un objectif d'ouverture F1.4 ces caméras délivrent des images avec seulement 0.14 lux en couleur et 0.01 lux en N/B. Avec le circuit électronique d'augmentation de sensibilité elles disposent d'une sensibilité jusqu'à 32x plus importante que sur une caméra standard. Utilisé avec une source lumineuse infra-rouge ces caméras peuvent fonctionner pour une surveillance (N/B) sans lumière ambiante visible.

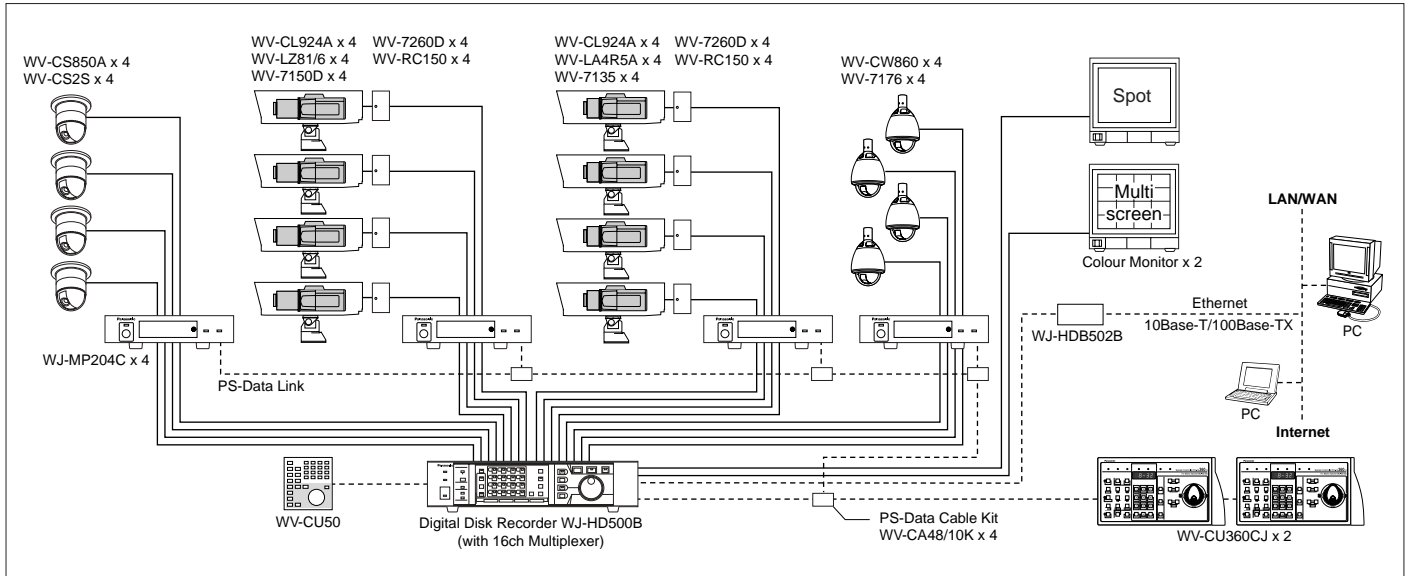
La résolution horizontale est de 480 lignes en mode couleur et de 570 lignes en mode N/B. Beaucoup de fonctions avancées sont incluses dans la Série WV-CL920A, obturateur électronique hautes vitesses, affichage de caractères, ainsi qu'une connexion aisée de sortie alarme pour utiliser avec des détecteurs ou des équipements de surveillance externes.

La Série WV-CL920A est idéale pour utiliser dans les rues, les autoroutes, les parkings, les ports, les extérieurs d'immeubles, et toutes applications exigeant une surveillance 24/24h.

CARACTERISTIQUES

- Capteur CCD 1/2-type IT avec sensibilité à l'infrarouge.
- Commutateur pour sélectionner le mode couleur ou le mode N/B, de façon automatique ou manuelle.
- Super sensibilité de 0.14 lux à F1.4 en mode couleur, et de 0.01 lux en mode N/B.
- Résolution 480 lignes horizontale en mode couleur, et 570 lignes en N/B.
- Fonction ELC permettant d'utiliser un objectif à diaphragme fixe en int.
- Détecteur de mouvement numérique intégré.
- Sortie alarme sur bornier pour connecter des détecteurs externes.
- Affichage de 16 caractères alphanumériques.
- Obturateur électronique de 1/50 (off) à 1/10,000 secondes.
- Augmentation électronique de sensibilité (Auto/Manuel/Arrêt)
- Fonction de télécommande avec un simple câble coaxial (WV-CL920A/CL924A) ou par Port RS-485 (WV-CLR920A/CLR924A).
- Synchronisation par Gen-lock pour une large plage d'applications.
- Accepte simultanément l'alimentation 24V CA & 12V CC pour les caméras WV-CL924A/CLR924A.
- La Série WV-CL920A se compose de,
 - WV-CL920A (220V - 240V CA)
 - WV-CL924A (24V CA ou 12V CC)
 - WV-CLR920A (220V - 240V CA, avec Port RS-485)
 - WV-CLR924A (24V CA ou 12V CC, avec Port RS-485)

SYSTEM EXAMPLE



SPECIFICATIONS

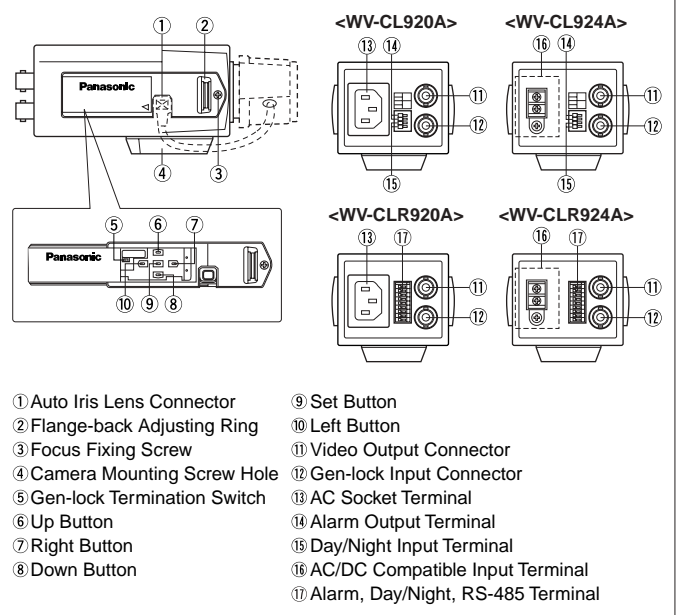
PAL CCR

Model No.	WV-CL920A	WV-CL924A	WV-CLR920A	WV-CLR924A
Pick-up Device	762 (H) x 582 (V) Pixels, Interline Transfer CCD			
Scanning Area	6.45 (H) x 4.84 (V) mm (Equivalent to 1/2" Tube)			
Scanning	625 lines / 50 fields / 25 frames Horizontal 15.625 kHz / Vertical 50 Hz			
Scanning System	2:1 Interlace			
Synchronization	Internal, Line-locked, External (VBS/VS), or Multiplexed VD2 Selectable			
Video Output	1.0V[p-p] PAL or CCIR Composite / 75 Ω / BNC Connector			
Horizontal Resolution	480-line at Colour Imaging, or 570-line at B/W mode			
Minimum Illumination	0.14 lx at F1.4 (at Colour mode), or 0.01 lx at F1.4 (at B/W)			
S/N Ratio	50dB at AGC off			
Video Output	VBS 1.0V[p-p] / 75 Ω / BNC Connector			
Character Display	16 Alphanumeric characters			
Motion Detector	On/Off selectable			
Electronic Light Control	Equivalent to continuous variable shutter speed between 1/50s to 1/10,000s			
Electronic Sensitivity Up	Off, Auto (x2, x4, x6, x10, x16, x32), Fixed (x2, x4, x6, x10, x16, x32, x64)			
White Balance	ATW1, ATW2, AWC selectable (setup menu)			
Aperture	Variable (setup menu)			
Gain Control	AGC On/Off selectable (setup menu)			
AGC	ON (DNR-H), ON (DNR-M), ON (DNR-L) or OFF selectable (setup menu)			
Backlight Compensation	Preset ON or OFF selectable (setup menu)			
Electronic Shutter Speed	1/50 (OFF), 1/120, 1/250, 1/500, 1/1,000, 1/2,000, 1/4,000, 1/10,000 s selectable			
Lens Mount	CS-mount			
Alarm Out	Collector-output OFF (Open or 4V DC - 5V DC) / ON (≤ 1V 50mA)			
Day/Night In	Pulled-up to 5V DC OFF (Open) / ON (0V 0.2mA)			
ALC Lens	DC / Video Servo selectable (setup menu)			
Communication	Single wire		RS-485	
Communication Distance	1.2km by BELDEN 9259 or equivalent		1.2km by Twisted pairs cable	
Ambient Operating Temperature	-10 °C - +50 °C			
Ambient Operating Humidity	Less than 90%			
Power Source	220V-240V AC, 50Hz	AC24V / DC12V	220V-240V AC, 50Hz	AC24V / DC12V
Power Consumption	5.1W	4.7W / 440mA	5.5W	5.1W / 520mA
Dimensions (W x H x D)	74 x 65 x 120mm			
Weight (approx.)	450g (without AC cable)	440g	450g (without AC cable)	440g

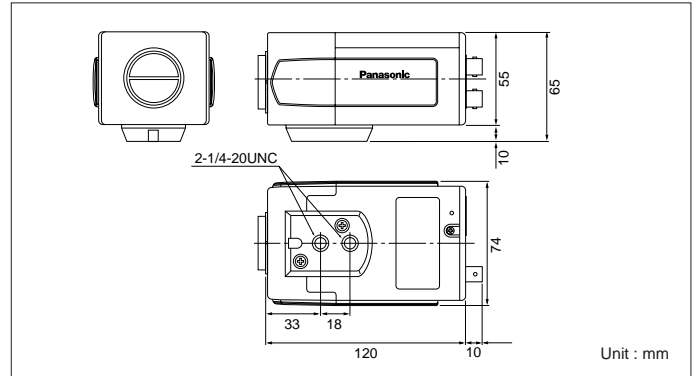
Wide variety of optional 1/2-type lenses for suit the any applications

Auto Iris Lenses WV-LA4R5A WV-LA6A WV-LA12A WV-LA18 WV-LA36	Manual Iris Lens WV-LM4R5A	Fixed Iris Lenses WV-LF6 WV-LF12
Zoom Lens WV-LZ81/6	Variable Focal Lens WV-LZ80/2	Pinhole ALC Lens WV-LP6

MAJOR OPERATING CONTROLS



APPEARANCE



• Weights and dimensions are approximate. • Specifications are subject to change without notice. • These products may be subject to export control regulations.

DISTRIBUTED BY:

Panasonic

Panasonic is the brandname of Matsushita Electric.

Printed in Japan

WV-JKCL920T(2N-676D)