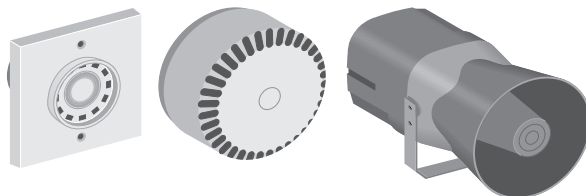


Avertisseurs sonores

Notice d'installation

L'avertisseur sonore associé à un système de détection incendie, assure l'émission d'un signal d'évacuation d'urgence.



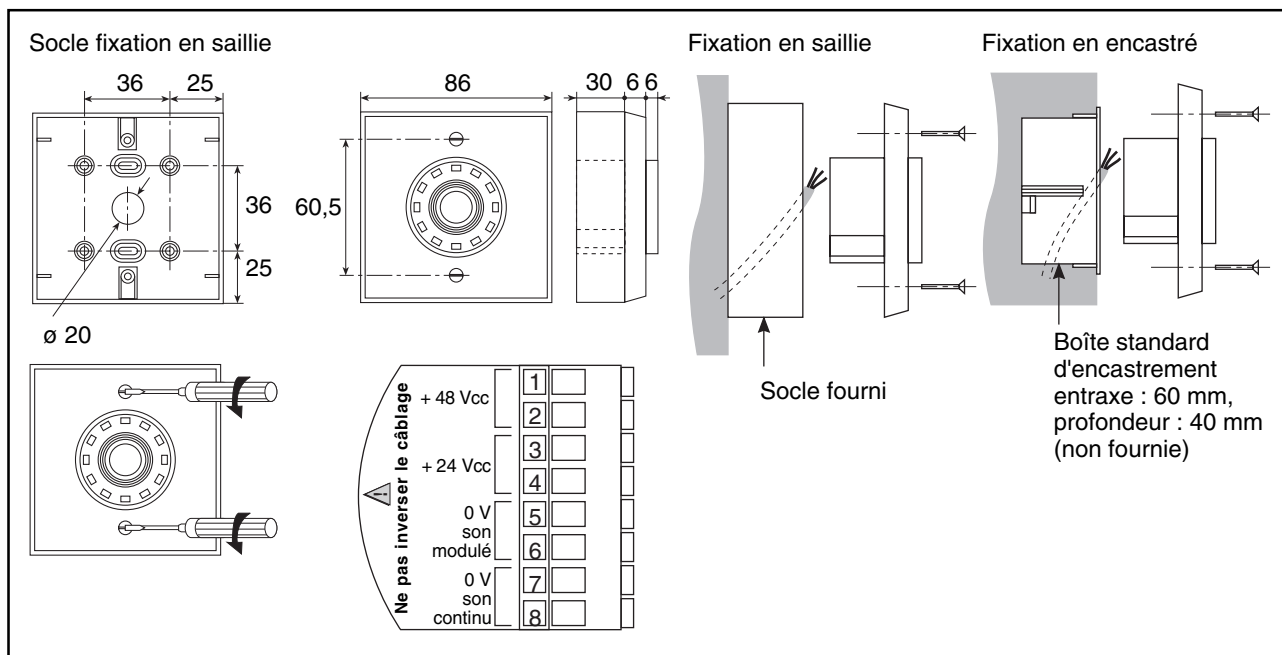
AS classe A
FAVERTCA

AS classe B
FAVERTBC2448

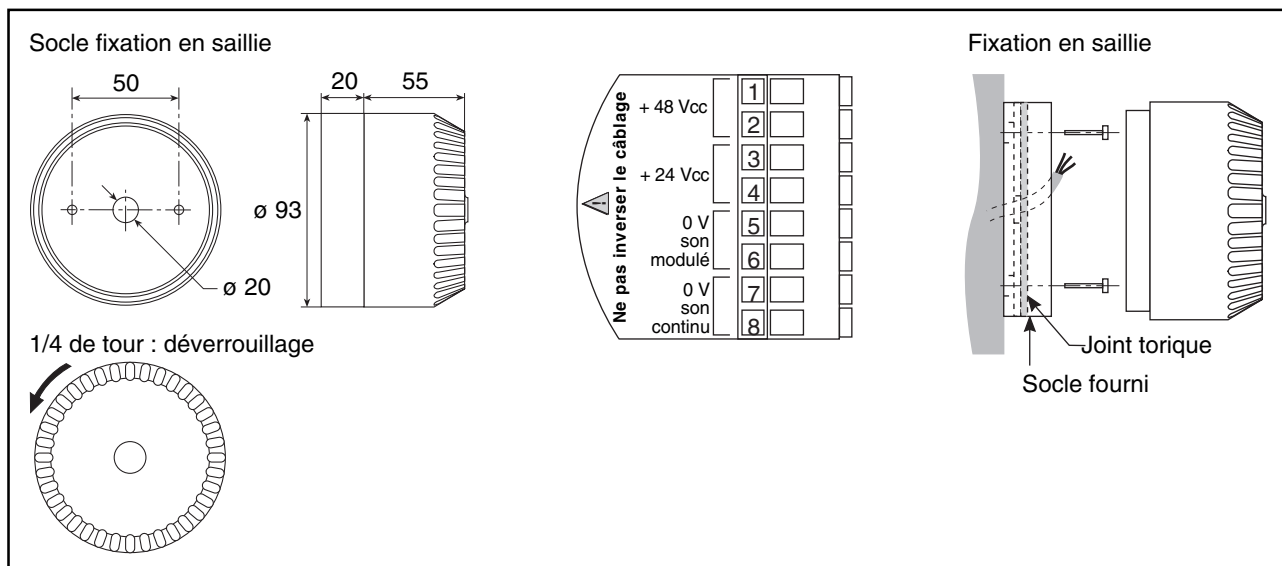
AS classe C
FAVERTCC

04 321 014 A-E

Avertisseur sonore d'alarme restreinte classe A : FAVERTCA



Avertisseur sonore classe B : FAVERTBC2448



Avertisseur sonore classe C : FAVERTCC

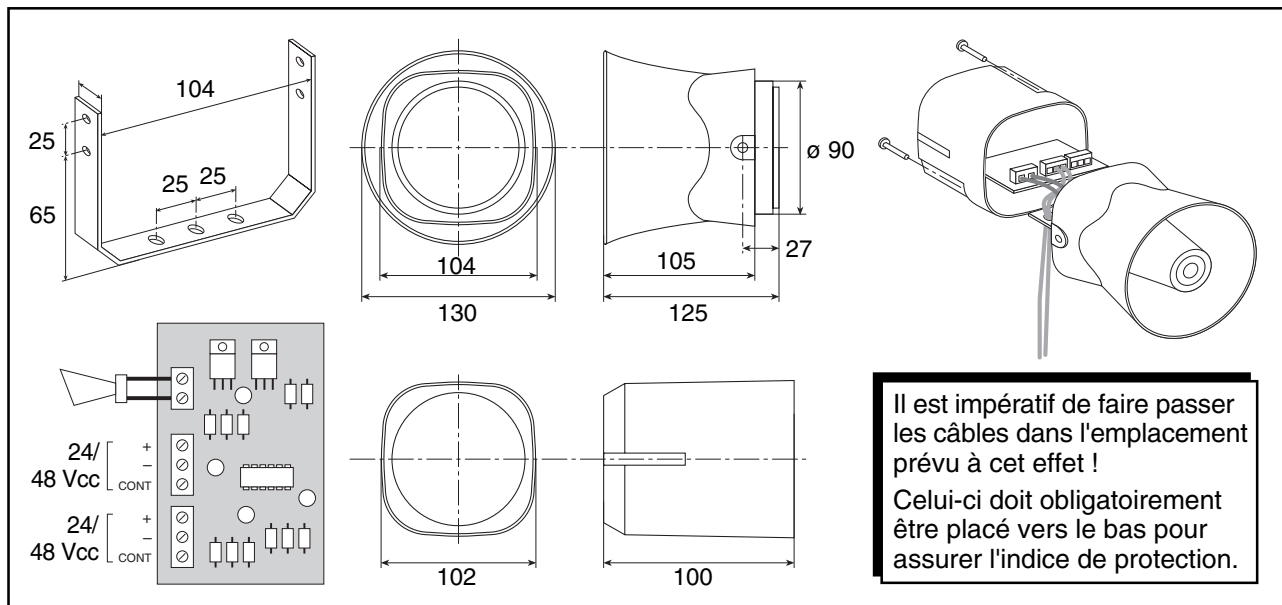
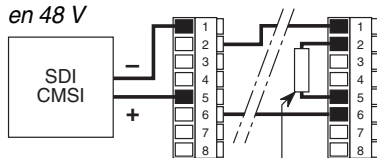


Schéma de raccordement

classe A et B

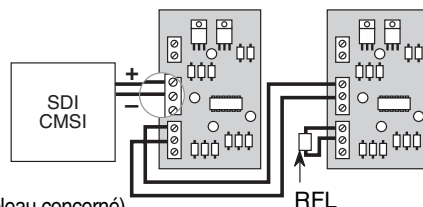
raccordement son AFNOR (modulé)
en 48 V



RFL : Résistance de fin de ligne
sur ligne surveillée uniquement (voir notice tableau concerné)

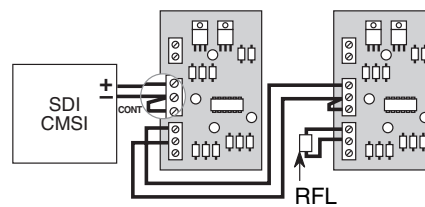
classe C

raccordement en son AFNOR (modulé)



classe C

raccordement en son continu



Respectez le sens de raccordement des avertisseurs sonores ; leur installation auprès des différents types de tableaux incendie ne nécessite pas le branchement en série ou en parallèle de diodes type 1N 4007.

Utilisation en son continu :
ponter les bornes "-"
et "CONT"

Caractéristiques techniques

Avertisseur sonore	AS classe A	AS classe B	AS classe C
Référence	FAVERTCA	FAVERTBC2448	FAVERTCC
Couleur / matière	gris RAL 9002/ABS	gris RAL 9002/ABS	noir/ABS
Encombrement	H x l x P : 86 x 86 x 42	Ø x P : 93 x 75	Ø x L : 130 x 205
Accessoires			équerre de fixation
Température d'utilisation	- 10 °C à + 55 °C	- 10 °C à + 55 °C	- 10 °C à + 55 °C
Température de stockage	- 20 °C à + 70 °C	- 20 °C à + 70 °C	- 20 °C à + 70 °C
Bornes de raccordement	à vis	à vis	à vis
Section maxi des câbles à utiliser (mm ²)	1,5	1,5	1,5
Tension d'alimentation	24 Vcc : 7 à 30 Vcc 48 Vcc : 31 à 56 Vcc	24 Vcc : 9 à 38 Vcc 48 Vcc : 44 à 56 Vcc	18 Vcc à 56 Vcc
Consommation son modulé	7 mA	7 mA	
son linéaire	12 Vcc : 12 mA 24 Vcc : 19 mA 48 Vcc : 16 mA	18 mA 21 mA 9 mA	130 mA 215 mA
Indice de protection / niveau sonore	IP 54 / < 90 db	IP 54 / à 2 m : 90 db	IP 53 / à 2 m : 105 db
Conformité norme	NFS 32001	NFS 32001	NFS 32001

NOVAR France

Isle d'Abeau - Parc de Chesnes
8, place de l'Europe
BP 7401
38074 Saint Quentin Fallavier Cedex
Tél. +33 (0)4 74 99 11 99
Fax. +33 (0)4 74 94 79 82

En raison de l'évolution des normes et du matériel, les caractéristiques indiquées par le texte et les images de ce document ne nous engageant qu'après confirmation par nos services.

Réalisation : SONOVISION-ITEP - 07/00

04 321 014 AE