

Déclencheurs manuels adressables

DM 8000



Les Déclencheurs Manuels adressables de la série 8000 permettent, après une action manuelle, de transmettre une information d'alarme feu aux Equipements de Contrôle et de signalisation ECS 800 ou ECS 8000 M

L'utilisateur agit sur une membrane. En option, il est possible de remplacer la membrane par une vitre pré-cassée. Il est possible de procéder à des essais sans appuyer sur la membrane au moyen d'une clé test qui sert également à réarmer le Déclencheur Manuel. Les Déclencheurs Manuels adressables possèdent une LED rouge signalant l'état d'alarme.

Les Déclencheurs Manuels adressables avec ou sans isolateur de court-circuit se raccordent sur le bus esserbus[®] des ECS 800 et ECS 8000 M. Chaque Déclencheur Manuel est automatiquement adressé à partir des tableaux.

127 Déclencheurs Manuels se raccordent au maximum sur un bus esserbus[®].

32 Déclencheurs Manuels, sans isolateur de court-circuit, se raccordent au maximum sur une dérivation en branche pour les ECS 8000 M.

Les Déclencheurs Manuels sont prévus pour un montage en saillie ou encastré selon le modèle de socle choisi. La conception des Déclencheurs Manuels en version étanche IP 55 permet leur implantation dans des environnements difficiles (corrosion, humidité). Ces Déclencheurs Manuels sont à installer dans les circulations à 1,30 mètres du sol, - au rez-de-chaussée, à proximité des escaliers.

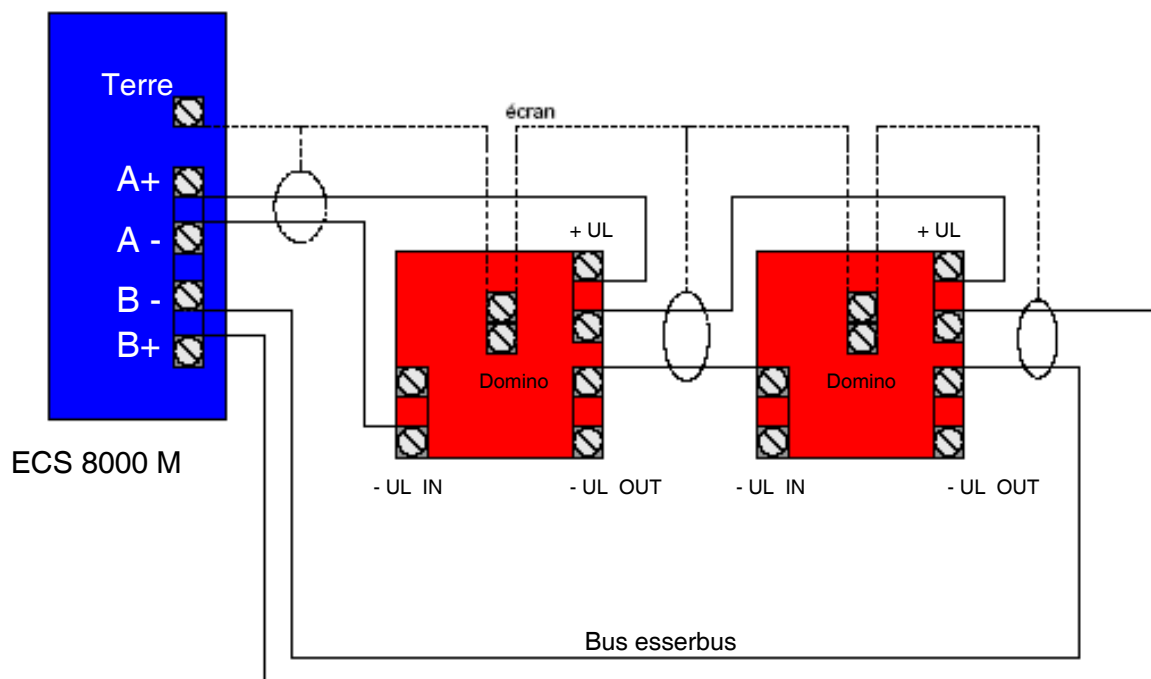
Accessoires disponibles :

- socle de montage en saillie,
- socle de montage encastré,
- vitres pré-cassées,
- membranes plastiques,
- volets de protection.

- Conforme à la norme NF S 61-936 § 5.2 et à la norme EN 54-11.

- Tension d'alimentation : 19 Vcc
- Consommation en veille : 45 μ A
- Consommation en alarme : 9 mA
- Indicateur d'alarme : LED 5 mm rouge
- Indice de protection : IP24D ou IP55
- Poids : 250 g / 450 g (boîtier IP55)
- Température d'utilisation : -20°C à 70°C
- Température de stockage : -25°C à +75°C
- Hygrométrie : 95%
- Couleur : rouge
- Dimensions L x H x P (mm) :
87 x 87 x 52
120 x 122 x 80 (boîtier IP55)

Raccordements



Désignations

Références

DM 8000 Déclencheur Manuel adressable avec membrane, indicateur d'action, sans isolateur de court-circuit et sans socle de montage	706204
DM 8001 Déclencheur Manuel adressable avec membrane, indicateur d'action, isolateur de court-circuit et sans socle de montage	706104
DM8002 Déclencheur Manuel adressable étanche IP55 avec isolateur de court-circuit et socle de montage en saillie	706144
SMS DM8000 Socle pour montage en saillie d'un Déclencheur Manuel adressable	706080
SME DM8000 Socle pour montage encastré d'un Déclencheur Manuel adressable	706081

NOVAR France se réserve le droit de réviser la présente publication et d'apporter des modifications à son contenu sans obligation de notifier à quiconque ces révisions ou modifications.



NOVAR France
www.novar.fr
8 Place de l'Europe
Parc de Chesnes
38074 Saint Quentin Fallavier